

北欧ドア向け レバーハンドル錠セット



LC8765-G-SET

(ゴールドサテン色)

セット内容

- ・ロックケース
- ・シリンダー
- ・シリンダーカバーサムターンセット
- ・ハンドル



LC8765-B-SET

(ブラック色)

セット内容

- ・ロックケース
- ・シリンダー
- ・シリンダーカバーサムターンセット
- ・ハンドル

ASSAロックケース LC8765
BS=50mm

ABLOYシリンダー CY201D/HM
(キー5本付き)

ASSAシリンダーカバーサムターン
セット
(ゴールドサテン色)

ABLOY
DESIGNER'S DOOR HANDLES

ハッリ・コスキネン
フィンランド・ヘルシンキの美術学校を卒業。
MARIMEKKOやMAGIS、MUJI、SWAROVSKIなど多くの
有名企業ともコラボレーションしているフィンランドの
若手を代表するデザイナーのひとりです。
1996年に発売された「BLOCK LAMP」は、
発売開始からあっという間にヒット商品となり、
多くのデザイン賞を獲得、MoMA(ニューヨーク近代美術館)の
永久展示品にも選ばれました。

ABLOYレバーハンドル
POLAR6/HM
(ゴールドサテン色)
対応扉厚DT30~60mm

ASSAロックケース LC8765
BS=50mm

ABLOYシリンダー CY201D/B
(キー5本付き)

ASSAシリンダーカバーサムターン
セット
(ダークブラウン色)

ABLOY
DESIGNER'S DOOR HANDLES

アルヴァ・アールト
本名フーゴ・アルヴァ・ハンリク・アールトは、
フィンランドが生んだ20世紀を代表する世界的な建築家、
都市計画家、デザイナー。その活動は建築から家具、
ガラス食器などの日用品のデザイン、絵画までと多岐にわたる。

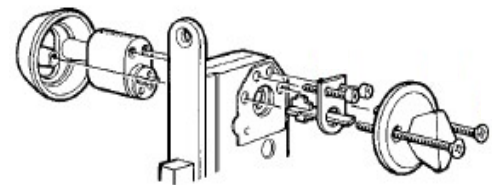
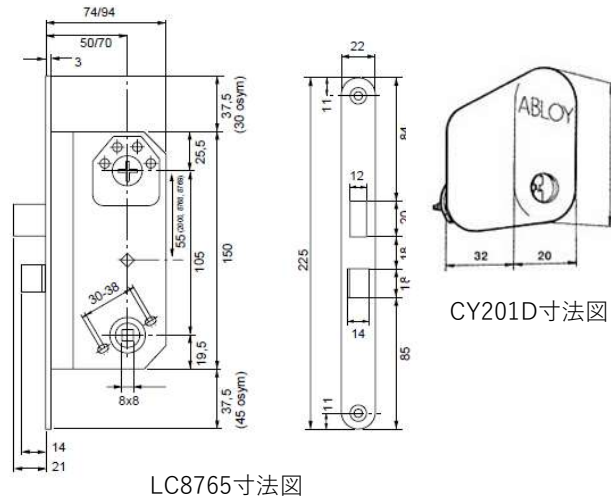
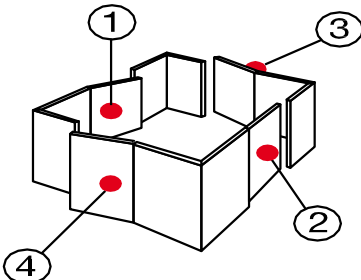
ABLOYレバーハンドル
AALTO1/B (ブラック色)
対応扉厚DT35~60mm

ロックケース勝手違い

- ①、③ = 左用 L
②、④ = 右用 R

ハンドル勝手違い (AALTO1のみ)

- ①、④ = 左用 L
②、③ = 右用 R



シリンダーカバー (H=18mm)
対応扉厚 DT40~80mm

* 輸入品のため製造工程上、
多少のキズがございます。

共栄工業株式会社
www.kyoeiabloy.jp