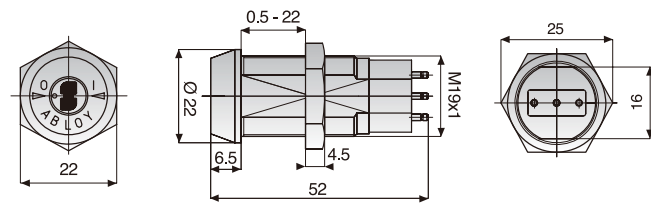




## ABLOY® カムロックの詳細

### ABLOY® キースイッチロック EP400, EP401, EP402

#### 寸法



ABLOY®のキースイッチロックは盗難警報、コントロール・ボックス、その他の安全に関するアプリケーションがキー作動スイッチで機能します。

3種類のモデルをご用意しています。  
**EP400** : onとoffの位置で鍵は取外することができます。  
**EP401** : offで鍵は取外することができます。  
**EP402** : offにいれると鍵は取外することができます。

0.5mmから22mmの厚さのパネルに取付けることができます。

マイクロスイッチ : Honeywell 1SX1-H58 for contacting with AMP 0.058 inch (1.47 mm) reseatables

電源 : 7A, 250 VAC  
 7A res., 28 VDC  
 4A ind., 28 VDC

動作環境 : -54° ~ +120 °C

シリンダータイプ : N

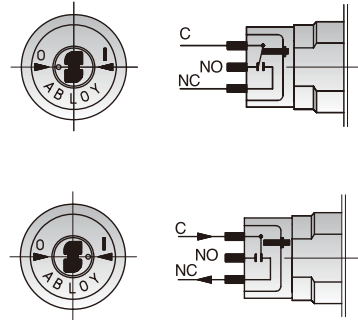
ディスク枚数 : 11

材質と仕上げ :

最初と最後方のディスク:クロームスチール加工

カップリング部とスイッチマウントプラグ:モールドプラスチック  
 その他パーツ:真鍮

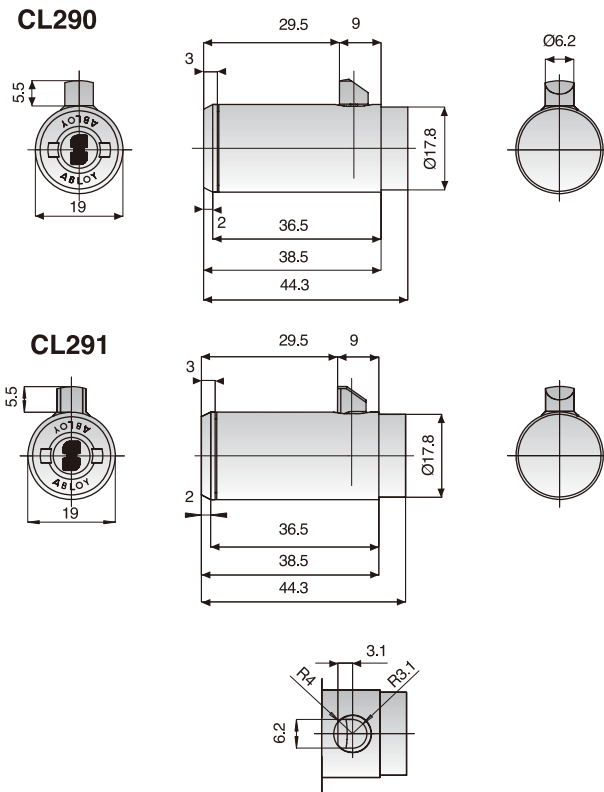
#### 回路図表



C = コモン  
 NO = ノーマルオープン  
 NC = ノーマルクローズ

### ABLOY® T-ハンドルロック CL290、CL291

#### 寸法



ABLOY®T-ハンドルロックは自動販売機をはじめハンドルを使用するアプリケーションに最適です。さらにスチール製のボルトはこじ開けようとする攻撃に対し最大限の防御を發揮します。

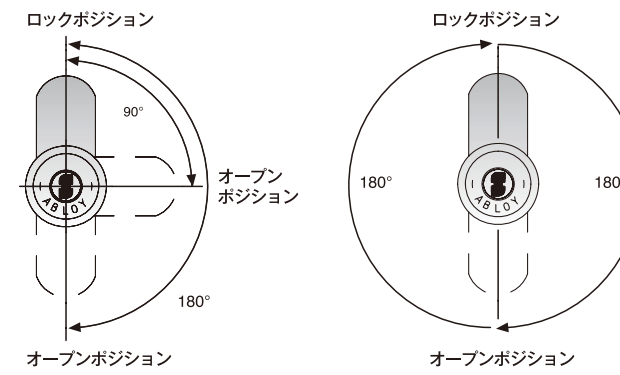
2種類のモデルをご用意しています。  
**CL290** : スプリング ラッチ  
**CL291** : デッドロッキング ラッチ

シリンダータイプ : B , N

ディスク枚数 : 9

材質と仕上げ :

### カムターン



#### LOCK TYPES

CL100  
 CL103  
 CL104  
 CL105  
 CL108  
 CL109  
 CL110

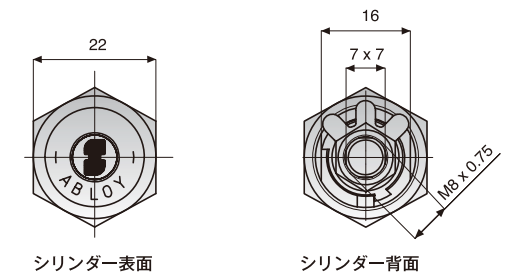
90°

#### LOCK TYPES

CL101  
 CL106  
 CL107

180°

### ユニバーサル仕様



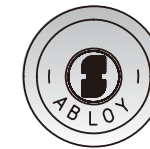
シリンダー表面

シリンダー背面

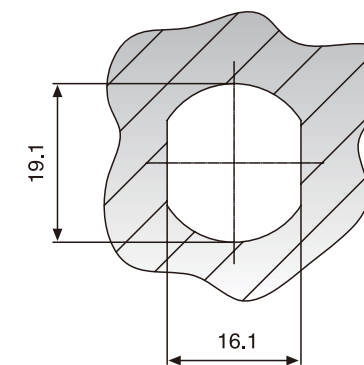
### カムロックの材質と仕上げ

真鍮シリンダー (シリンダー表面に縦線のマークが2つ刻印)

スチールシリンダー (シリンダー表面に横線のマークが2つ刻印)



### カムロック取付穴加工寸法



### ご注文時にご参照ください。

シリンダータイプ C= ABLOY®クラシック  
 B= ABLOY®セントリー  
 N= ABLOY®プロテック

スペアキーが2本付属します。