

ロックアウト南京錠

Safety Lockout Range



We take the worry out of
protecting what's valuable to you.
Lockwood: *no worries*[®]

LOCKWOOD
ASSA ABLOY

南京錠 215P40/850_



215P南京錠は非伝導性の素材により、電氣的懸念のある場所での利用に有効です。

スパークや通電の心配なく、安全にロックアウトすることが可能です。

作業員1名に対し、1本のキーとそのキーで解錠可能な南京錠をセットで利用することにより、米国労働省労働安全衛生管理局(OSHA)のガイドラインに沿った運用を実現できます。

主な特徴

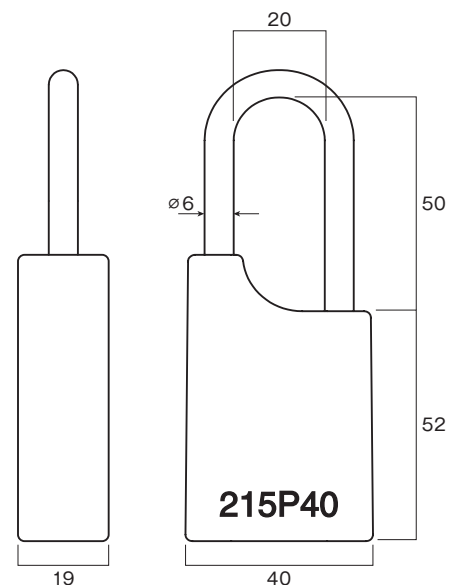
- ・ 米国労働安全衛生局(OSHA)準拠
- ・ 優れた耐食性
- ・ 非スパーク
- ・ 非磁性
- ・ カラーバリエーション6色
- ・ 「danger」表示による注意喚起
- ・ 書き込み可能なラベル付き

仕様

- ・ 素材
本体：樹脂 シャックル：ポリマー樹脂
- ・ 鍵違い数：26万通り
- ・ キーの取外し：施錠時のみ
- ・ ロック機構：ダブルボール仕様
- ・ シリンダータイプ：ピンシリンダー
- ・ マスターキー仕様：受注生産対応

ボディカラーバリエーション

- 1：赤
- 2：オレンジ
- 3：黄色
- 4：緑
- 5：青
- 7：白
- 8：黒



南京錠 312ED_



312シリーズ南京錠はロックアウトアプリケーションを満たすように設計された南京錠です。リーズナブルな価格と耐久性により、幅広いシーンで安全にロックアウトすることが可能です。本体への刻印やカラージャケットにより高い視認性と識別性を誇ります。作業員1名に対し、1本のキーとそのキーで解錠可能な南京錠をセットで利用することにより、米国労働安全衛生局(OSHA)のガイドラインに沿った運用を実現できます。

主な特徴

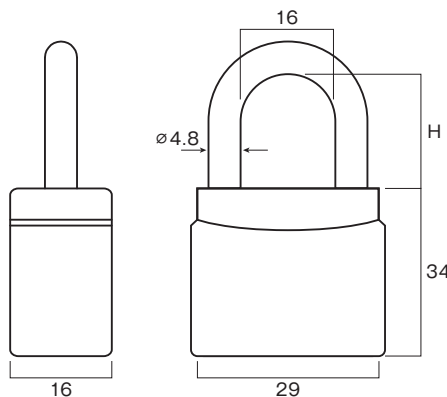
- ・ 米国労働安全衛生局(OSHA)準拠
- ・ 優れた耐食性
- ・ カラージャケット9色
- ・ 窓付きジャケットのオプション選択

仕様

- ・ 素材
本体：真鍮 シヤックル：ステンレス鋼
- ・ 鍵違い数：11万通り
- ・ キーの取外し：施錠時のみ
※施錠時、解錠時の両方に変更も可能
- ・ ロック機構：ダブルボール仕様
- ・ シリンダータイプ：ピンシリンダー
- ・ マスターキー仕様：受注生産対応

ジャケットカラーバリエーション

- RD：赤 RW：赤(窓付き)
- BK：黒 OR：オレンジ(窓付き)
- YE：黄色(窓付き)
- GR：緑(窓付き)
- BL：青(窓付き)
- PU：紫(窓付き)
- WH：白(窓付き)
- BW：黒(窓付き)
- GY：グレー(窓付き)



品番	H寸法
312AD/19	19 mm
312AD/38	38 mm
312AD/50	50 mm

312HASP/55

特許取得済みのセーフティロックアウト金具は汎用性があり、単独や複数の利用など様々なシーンにフィットします。この金具は312シリーズ南京錠と組み合わせて利用することで最大限の保安を提供し、作業が完了するまで再稼働させないことが可能です。ロックアウトされた機器は、プロジェクト全ての作業者がサインオフし、それぞれの南京錠を取り外すまで再稼働できません。

主な特徴

- ・ ケーブルロックを備えた多機能なロックアウト機能
- ・ ステンレススチール採用による優れた耐久性
- ・ 1アクションでのシャックル開放
- ・ シャックルの自動ラッチ機能
- ・ ビギンバック機能
- ・ オプションのワイヤーを併用したマルチポイントロック

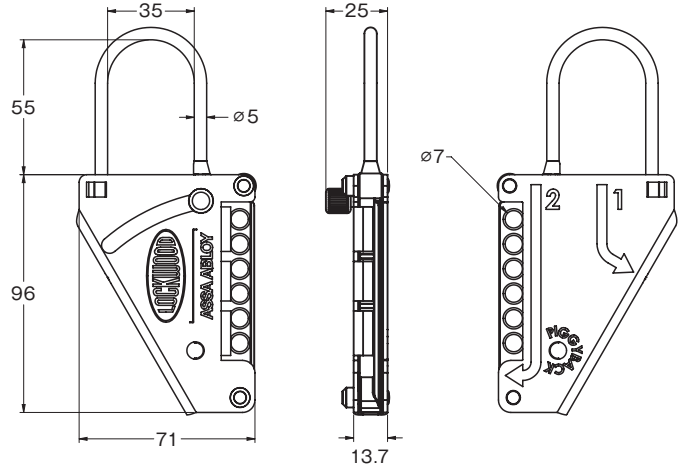
仕様

- ・ 素材 本体：ガルバリウム鋼板 その他：ステンレス鋼
- ・ 仕上：粉体塗装

オプション

セーフティロックアウトケーブル（赤色PVC カバー付き）

品番	長さ
312CABLE/R10000	10m
312CABLE/R6000	6m
312CABLE/R1500	1.5m



312HASP/CS10

312シリーズ南京錠を利用して、作業が完了しなければ再稼働できないようにロックアウトするために設計された金具です。ロックアウトされたデバイスはスーパーバイザーの南京錠が解除されるまで安全にロックアウトされます。スーパーバイザーの南京錠はプロジェクト全ての作業者が南京錠を取り外すまでアクセスできません。2種類のカラーにより、日勤と夜勤の区別も可能です。

主な特徴

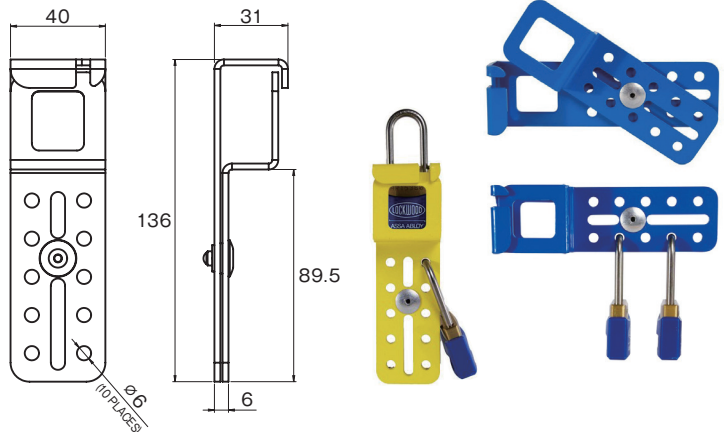
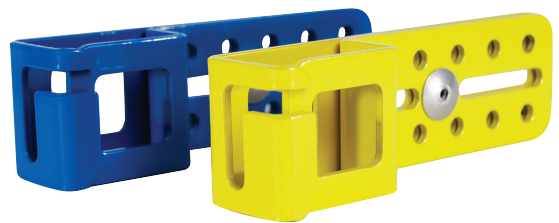
- ・ 刻印確認用ウインドウ
- ・ 最大利用数南京錠10個
- ・ めっき鋼板を利用した高い耐久性
- ・ 軽量仕様 ※南京錠は付属していません

仕様

- ・ 素材 本体：スチール亜鉛めっき リベット：アルミニウム
- ・ 仕上：ポリエステル粉体塗装

カラーバリエーション

BL:青 YE:黄色



アクセサリ

312HOLDER /4

南京錠ホルダー(4個用)

312ホルダー/4は、4個の312南京錠(シャックルサイズ19mm -80 mm)、キーラインキーホルダーとセーフティロックアウトジョーズを収納できます。キャリーケースはベルトに簡単に取り付けられるように設計されています。表面には識別を容易にする透明ポケット付きです。

※ 南京錠と各種アクセサリは付属していません。

品番: 312HOLDER/4

色: 黒



312HOLDER /6

南京錠ホルダー(6個用)

312ホルダー/6は、6個の312南京錠(シャックルサイズ19mm -80 mm)、キーラインキーホルダーとセーフティロックアウトジョーズを収納できます。キャリーケースはベルトに簡単に取り付けられるように設計されています。表面には識別を容易にする透明ポケット付きです。

※ 南京錠と各種アクセサリは付属していません。

品番: 312HOLDER/6

色: 黒



312KEYLINE

キーラインキーホルダー

キーラインキーホルダーはキーの紛失を防止すると同時に必要な時に簡単にアクセスできるキーホルダーです。直径24mmのキーリング、100mmのチェーン、0.6mm×620mmの自動巻取り式ワイヤーで構成されています。ベルトに簡単に取り付けられるホルダー付きです。

品番: 312KEYLINE

色: 黒/クロームめっき



312JAWS

ジョーズ

セーフティロックアウトジョーズは、各作業員が金具から全ての南京錠を取り外すまで、機械を確実にロックアウトします。この金具により作業員が作業を完了する前に機械の偶発的な再通電を防ぐことができます。金具1個につき6~7個の南京錠をセットすることができます。

品番: 12JAWS(穴数6個)
312JAWS/7(穴数7個)

色: クロームめっき/赤色PVCコーティング
素材: ステンレススチール 2.5mm
内径: 25mm



アクセサリ

312 SAFETYKIT

セーフティキット

セーフティキットは南京錠と各種アクセサリをセットにした商品です。

南京錠は全て同一キーで組み立てられています。



品番: 312SK4(南京錠4個)

構成内容: 南京錠× 4個

キー× 1本

セーフティロックアウトジョーズ× 1個

キーラインキーホルダー× 1個

312ホルダー/4 × 1個

品番: 312SK6(南京錠6個)

構成内容: 南京錠× 6個

キー× 1本

セーフティロックアウトジョーズ× 1個

キーラインキーホルダー× 1個

312ホルダー/4 × 1個

共栄工業株式会社

〒140-0013 東京都品川区南大井3-28-15

Tel.03-3762-1235

www.kyoeiabloy.jp



ASSA ABLOY

An ASSA ABLOY Group brand ASSA ABLOY