

# ABLOY® カムロックアクセサリー



## カム

カムロックは一般的なレンジと異なる3種類のカムのストレート、フック、オフセットモデルをご用意しています。カムはスチール製ニッケルめっき仕上げです。

ストレートカム	Part No.	A	B	オフセットカム	Part No.	A	B	C
	455608	26	18		455678	32	24	13.3
	434815	30.5	22.5		434959	33	25	26.5
	434869	33	25		455333	35	27	5
	455322	35	27		434928	35	27	6.5
	434609	38	30		455499	35	27	9.5
	434794	40	32		455525	35	27	10.5
	455556	45	37		434816	36	28	12
	455548	48	40		434799	36	28	22
	455494	53	45		455557	37	29	18.5
	455797	58	50		434766	38	30	15
455606	68	60	434667	38	30	7		
	455514	31	23	16.5	435097	40	32	5
	434605	32	24	17.5	434702	40	32	19
	455332	35	27	20.5	434635	45	37	5
	455492	42.5	34.5	28	434700	45	37	8
	434818	47.5	39.5	33	434852	45	37	13.3
	455780	58	50	43.5	434757	48	40	19
	455499	60.5	52.5	46	434788	50	42	12.5
					455461	61	53	18

# ABLOY® カムロック

アブロイ カムロックはあらゆるアプリケーションに対応します。

モデル	製品番号	カムターンの旋動作		シリンダーハウジングの材質	ディスク枚数	左回転の特注対応	シリンダータイプ*		
		90° / 180° ロックポジション	360° ロックおよびオープンポジション				C	B	N
ユニバーサルレンジ	 CL100 CL101	●	●	真鍮	11	●	●	●	●
		●	●	真鍮	11	●	●	●	●
	 CL103 CL106	●	●	真鍮	11	●	●	●	●
		●	●	真鍮	11	●	●	●	●
	 CL104 CL105 CL107	●	●	真鍮	9	●	●	●	●
		●	●	スチール	9	●	●	●	●
		●	●	真鍮	9	●	●	●	●
	 CL108 CL109	●	●	真鍮	7	●	●	●	●
		●	●	真鍮	7	●	●	●	●
	 CL110	●	●	スチール	9	●	●	●	●

\*標準品はカムが右回転式となります。

C=ABLOY®クラシック  
B=ABLOY®セントリー  
N=ABLOY®プロテック

## フィティングプレート

フィティングプレートはスチール製で、オプションとなります。

 <b>413807</b> ●回転防止用プレート ●スチール製クロムめっき仕上	 <b>455328</b> ●回転防止用として木製のドアの内側にご使用ください。 ●プレート上部の穴にねじを使用しお取り付けください。 ●スチール製垂鉛めっき仕上	 <b>434613</b> ●通常、鍵穴の両面にご使用ください。 ●スチール製垂鉛めっき仕上
---	--	--

## 特別仕様オプションパーツ

 <b>フィティングプレート 441345</b>	 <b>プロテクティブカラー 804757</b>	 <b>リフィティングスリーブ 804252</b>
------------------------------	------------------------------	-------------------------------

\*製品は改良のため予告なく変更する場合がございます。ご購入の際は仕様をご確認ください。ご不明な点は、販売店にお問い合わせください。



www.kyoeiabloy.jp

アブロイ 日本総代理店  
共栄工業株式会社  
〒143-0016 東京都大田区大森北1-18-2  
Tel.03-3762-1235  
Fax.03-3762-1351



ASSA ABLOY

An ASSA ABLOY Group company

Abloy Oy is one of the leading manufacturers of locks, locking systems and architectural hardware and the world's leading developer of products in the field of electromechanical locking technology.

The ASSA ABLOY Group is the world's leading manufacturer and supplier of locking solutions, dedicated to satisfying end-user needs for security, safety and convenience.

3000 7/2007

Abloy Oy

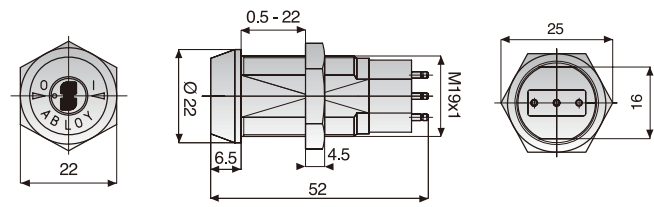
An ASSA ABLOY Group company

ASSA ABLOY

## ABLOY® カムロックの詳細

### ABLOY® キースイッチロック EP400, EP401, EP402

#### 寸法



ABLOY®のキースイッチロックは盗難警報、コントロール・ボックス、その他の安全に関するアプリケーションがキー作動スイッチで機能します。

3種類のモデルをご用意しています。  
**EP400** : onとoffの位置で鍵は取外することができます。  
**EP401** : offで鍵は取外することができます。  
**EP402** : offにいれると鍵は取外することができます。

0.5mmから22mmの厚さのパネルに取付けることができます。

マイクロスイッチ : Honeywell 1SX1-H58 for contacting with AMP 0.058 inch (1.47 mm) reseatables

電源 : 7A, 250 VAC  
 7A res., 28 VDC  
 4A ind., 28 VDC

動作環境 : -54° ~ +120 °C

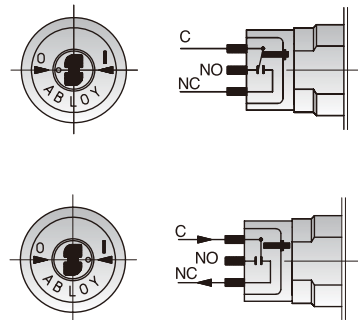
シリンダータイプ : N(プロテック)

ディスク枚数 : 11

材質と仕上げ :

シリンダーハウジング : 真鍮製クロームめっき仕上  
 最初と最後方のディスク : クロームスチール加工  
 六角ナット : スチール製亜鉛めっき仕上  
 カップリング部とスイッチマウントブラグ : モールドプラスチック  
 その他パーツ : 真鍮

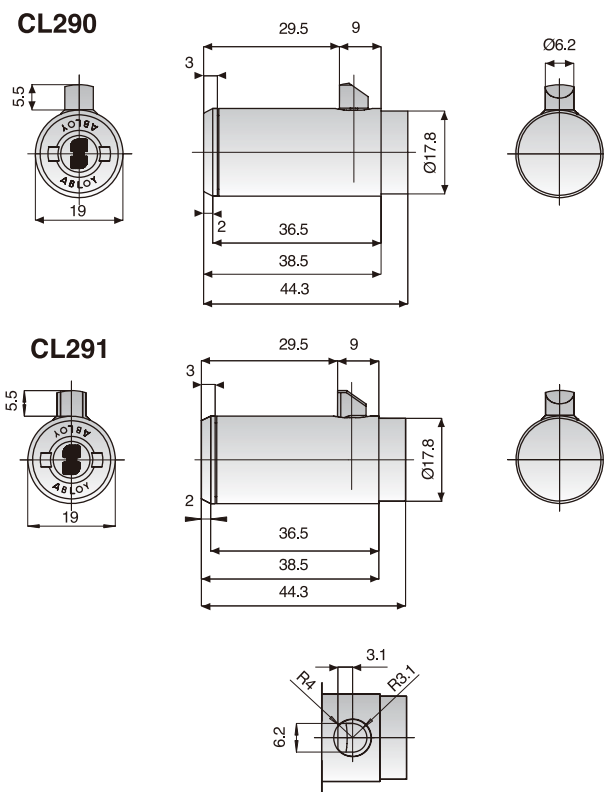
#### 回路図表



C = コモン  
 NO = ノーマルオープン  
 NC = ノーマルクローズ

### ABLOY® T-ハンドルロック CL290、CL291

#### 寸法



ABLOY®T-ハンドルロックは自動販売機をはじめハンドルを使用するアプリケーションに最適です。さらにスチール製のボルトはこじ開けようとする攻撃に対し最大限の防御を發揮します。

2種類のモデルをご用意しています。

**CL290** : スプリング ラッチ  
**CL291** : デッドロック ラッチ

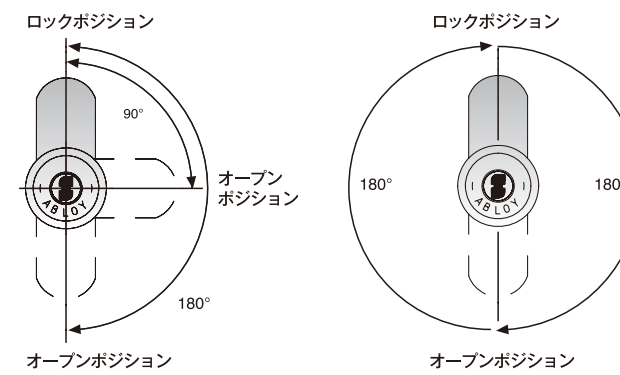
シリンダータイプ : B(セントリー), N(プロテック)

ディスク枚数 : 9

材質と仕上げ :

シリンダーハウジング : スチール製クロームめっき仕上  
 シリンダー表面 : 焼入鋼クロームめっき仕上  
 ラッチ : スチール製ニッケルめっき仕上

### カムターン



#### LOCK TYPES

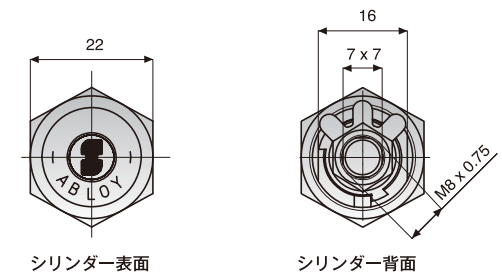
CL100  
 CL103  
 CL104  
 CL105  
 CL108  
 CL109  
 CL110

#### LOCK TYPES

CL101  
 CL106  
 CL107

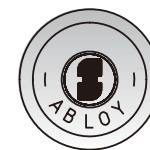
※標準仕様は90°回転です。後方の部品の取付位置変更により180°回転となります。

### ユニバーサル仕様



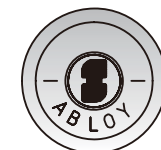
### カムロックの材質と仕上げ

真鍮シリンダー (シリンダー表面に縦線のマークが2つ刻印)



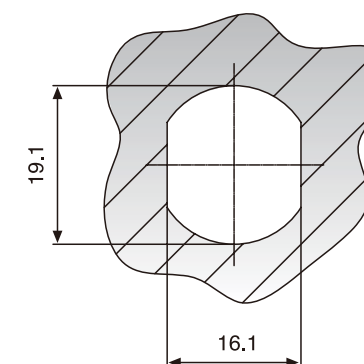
ディスク、シリンダードラムおよびエンドナット : 真鍮  
 シリンダーハウジング : 真鍮製クロームめっき仕上  
 六角ナット : スチール製亜鉛めっき仕上

スチールシリンダー (シリンダー表面に横線のマークが2つ刻印)



ディスク、シリンダードラムおよびエンドナット : 真鍮  
 シリンダーハウジング : 焼入鋼クロームめっき仕上  
 六角ナット : スチール製亜鉛めっき仕上

### カムロック取付穴加工寸法



### ご注文時にご参照ください。

シリンダータイプ C = ABLOY®クラシック  
 B = ABLOY®セントリー  
 N = ABLOY®プロテック

スペアキーが2本付属します。